

2 事件決議 8 件

| 議案等番号 | 件名 | 頁 |
|----------|---|----|
| 議案第 77 号 | 財産の処分の件（アソンプレホール隣接市有地） | 59 |
| 議案第 78 号 | 淡路市公共下水道淡路・東浦浄化センターの建設工事委託に関する協定の一部を変更する協定締結の件 | 60 |
| 議案第 79 号 | 公の施設の指定管理者の指定に関する件（平成 17 年条例第 155 号「一宮温泉施設」） | 61 |
| 議案第 80 号 | 公の施設の指定管理者の指定に関する件（平成 17 年条例第 178 号「一宮農林漁業体験実習館」） | 62 |
| 議案第 81 号 | 公の施設の指定管理者の指定に関する件（平成 17 年条例第 296 号「松帆アンカレイジパーク」） | 63 |
| 議案第 82 号 | 公の施設の指定管理者の指定に関する件（平成 19 年条例第 17 号「岩屋ハーバーパーキング」） | 64 |
| 議案第 83 号 | 公の施設の指定管理者の指定に関する件（平成 17 年条例第 243 号「陶芸館」） | 65 |
| 議案第 84 号 | 公の施設の指定管理者の指定に関する件（平成 17 年条例第 245 号「中浜稔猫美術館」） | 66 |

議案第77号

財産の処分の件

次のとおり、市有地を売却することについて、議会の議決に付すべき契約及び財産の取得又は処分に関する条例（平成17年淡路市条例第55号）第3条の規定により、議決を求める。

平成30年12月3日提出

淡路市長 門 康 彦

1 土地の所在地、地目及び面積

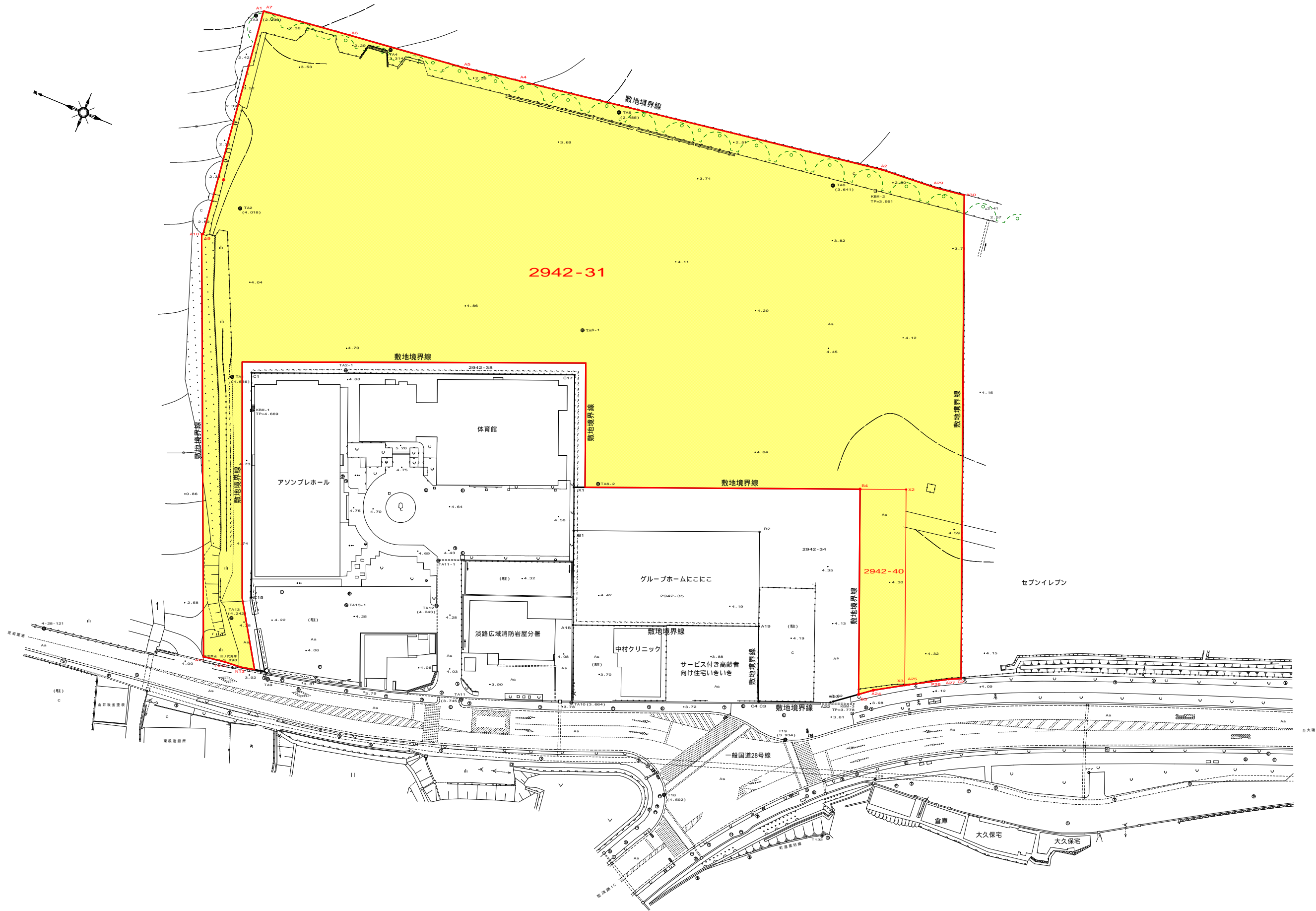
- (1) 所在地 兵庫県淡路市岩屋2942番31及び2942番40
- (2) 地 目 雑種地
- (3) 面 積 19,641平方メートル

2 売却価格 220,000,000円

3 契約の相手方

- (1) 住 所 東京都千代田区丸の内一丁目5番1号
- (2) 氏 名 株式会社パソナグループ 代表取締役 南部 靖之

アソンプレホール隣接市有地 売却予定地平面図



議案第 78 号

淡路市公共下水道淡路・東浦浄化センターの建設工事委託に関する協定の一部を変更する協定締結の件

淡路市公共下水道淡路・東浦浄化センターの建設工事委託の変更のため、下記のとおり委託に関する協定の一部を変更する協定を締結したいので、議会の議決に付すべき契約及び財産の取得又は処分に関する条例（平成 17 年淡路市条例第 55 号）第 2 条の規定により、議決を求める。

平成 30 年 12 月 3 日提出

淡路市長 門 康 彦

記

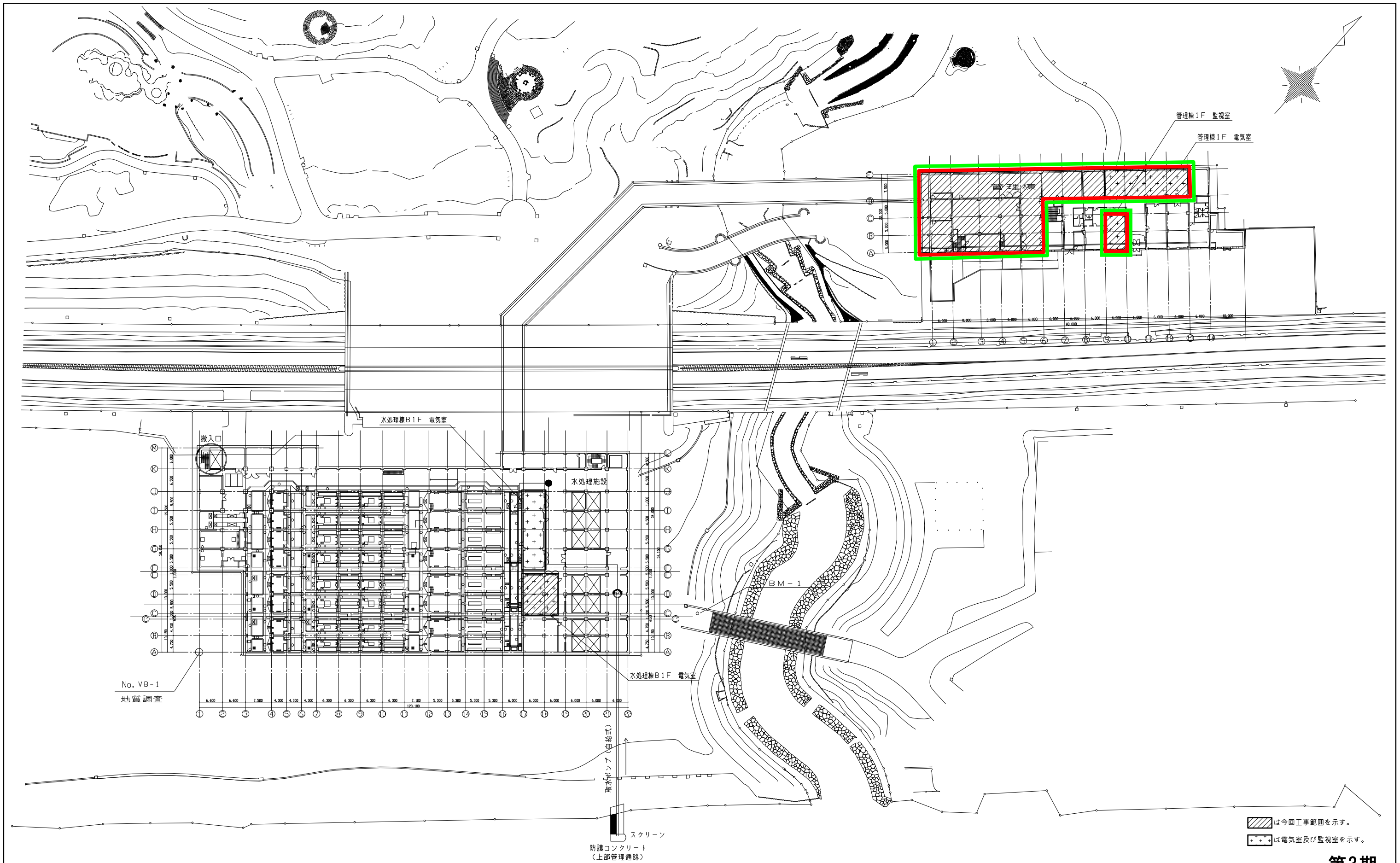
- 1 議案番号 議案第 30 号（平成 29 年 6 月 5 日議決）
- 2 当初協定年月日 平成 29 年 6 月 5 日
- 3 協定の目的 淡路市公共下水道淡路・東浦浄化センターの建設工事
- 4 協定の金額の変更
 - (1) 議決金額 223,550,000 円
 - (2) 変更後金額 197,590,000 円
 - (3) 変更金額 25,960,000 円
 - (4) 増減率 11.6 パーセント
- 5 協定の相手方
 - (1) 住 所 東京都文京区湯島二丁目 31 番 27 号
 - (2) 氏 名 日本下水道事業団 理事長 辻原 俊博

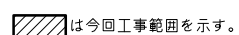
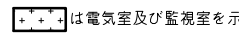
参考資料

淡路市公共下水道淡路・東浦浄化センターの建設工事委託変更概要

- 1 施工場所 淡路市夢舞台 8 番地 8
- 2 変更内容
(1) 日本下水道事業団からの調達価格の減（工事内容に変更なし）
- 3 履行期限 平成 3 1 年 3 月 3 1 日
- 4 支出科目



| | |
|----|---------------|
| 会計 | 公共下水道事業特別会計 |
| 款 | 1 公共下水道事業費 |
| 項 | 1 公共下水道事業費 |
| 目 | 1 社会資本整備総合事業費 |
| 節 | 1 3 委託料 |
- 5 図 面 別添のとおり



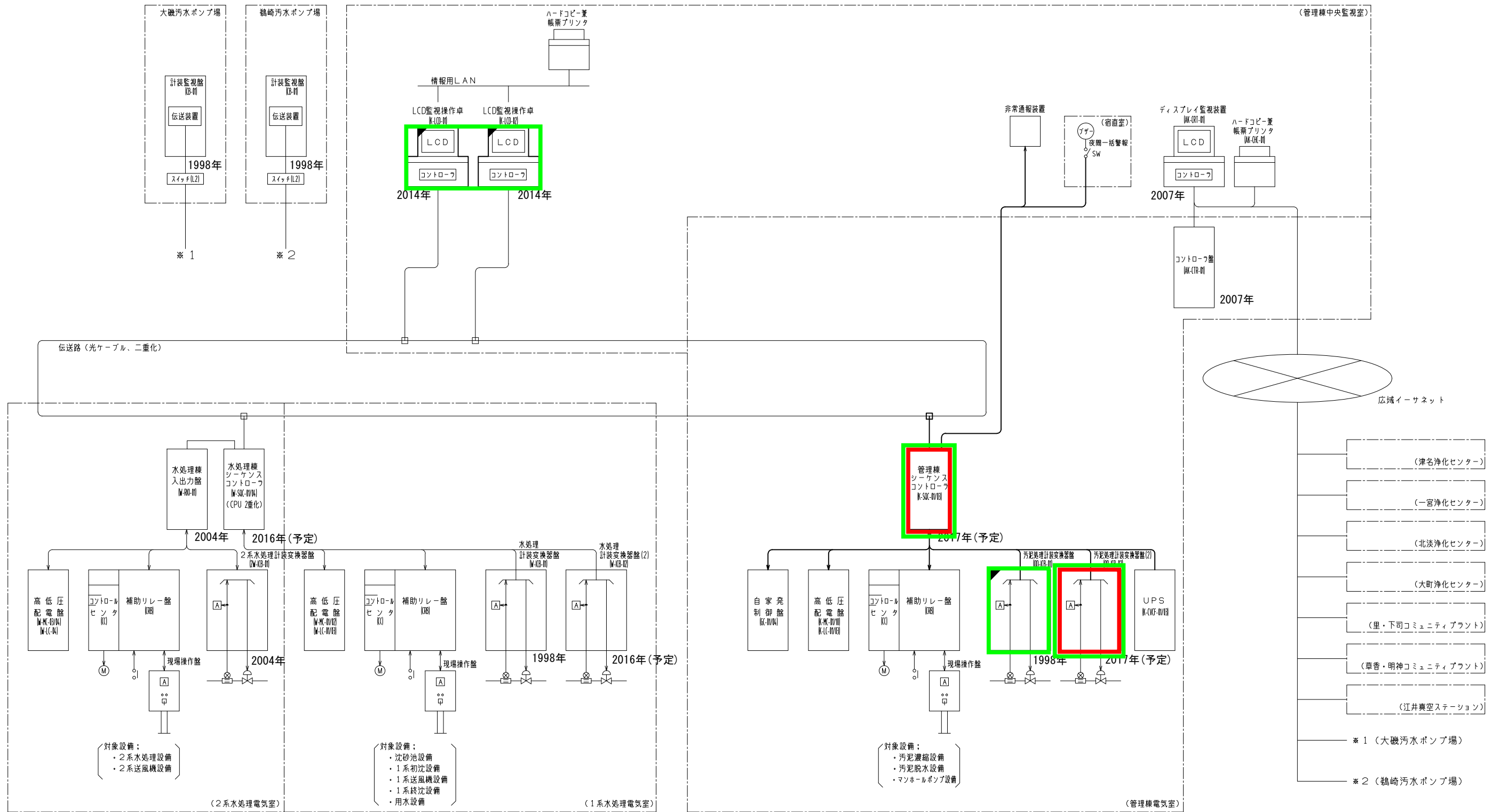
 は今回工事範囲を示す。
 は電気室及び監視室を示す。

第3期

| | |
|------------|------------------------|
| 直接使用した水準点 | (同左) 標高 |
| BM-1 | TP+10.230 |
| 基準となる公共水準点 | (同左) 公共水準点 標高及び制定年度 |
| 二級基準点 灘-2 | TP+52.588 1994年 |

 : 平成29年度
 : 平成30年度

| | | | |
|------|-----------------|----------|----------------|
| 施設名 | 淡路市 淡路・東浦浄化センター | | |
| 図面名称 | 一般平面図 | 縮尺 1/500 | |
| 検取年月 | 平成 27年 2月 | 図面種別コード | Z601 |
| 設計管理 | 日本下水道事業団 | 業務委託番号 | 0-02-1443-J-02 |
| 受託業者 | 株式会社 日水コン | 図面番号 | E-01 |



備考：
 1. 施工区分は下記による。
 (: 今回, : 機能増設)

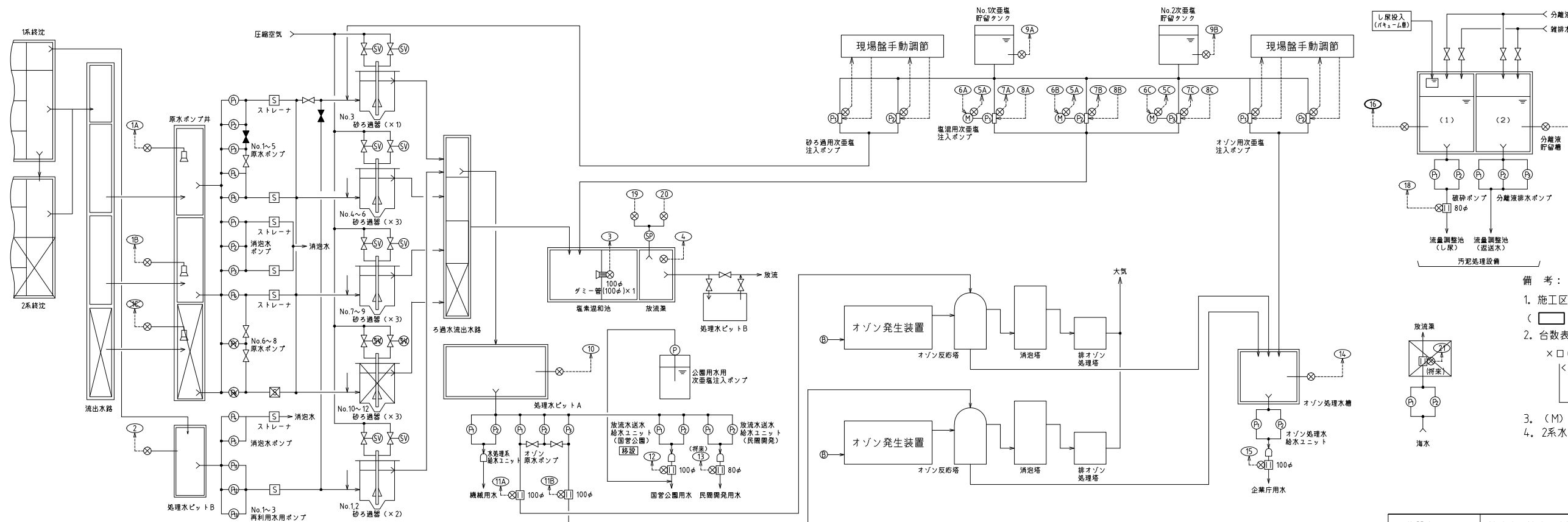
: 平成29年度
 : 平成30年度

第3期

| | | | |
|------|-----------------|---------|----------------|
| 施設名 | 淡路市 淡路・東浦浄化センター | | |
| 図面名称 | システム構成図 | 縮尺 | — |
| 検収年月 | 平成 27年 2月 | 図面種別コード | Z607 |
| 設計管理 | 日本下水道事業団 | 業務委託番号 | 0-02-1443-J-02 |
| 受託業者 | 株式会社 日水コン | 図面番号 | E-02 |

| 項目 | No.1, 2 処理水槽水位 処理水ビットB | | | 塩素用次亜塩素酸注入量 | No.1, 2 ろ過水槽水位 処理水ビットA | | No.1, 2 オゾン原水使用量 | | 国営公園用水使用量 | 民間開発用水使用量 | オゾン処理水槽水位 | 企業庁用水使用量 | 放流水全窒素(TN) | 放流水全りん(TP) | 海水取水流量 | 放流量 | 放流量(COD濃度) | 放流水UV | No.1 分離液貯留槽液位 | No.2 分離液貯留槽液位 | し尿投入量 |
|--------|------------------------------|------------|------------|-------------|------------------------------|-------------------------|---------------------|-------------------------|-----------|-----------|-----------|----------|------------|------------|--------|-----|------------|-------|------------------|------------------|-------|
| | スパン | 0.00~4.20m | 0.00~8.00m | | 0.00~5.00L/min | 0.00~5.00m ³ | 0.00~6.00m | 0~100 m ³ /h | | | | | | | | | | | | | |
| 台数 | 既設 | 2 | 1 | 3 | 2 | 1 | 2 | 1 | 0 | 1 | 1 | 1 | 1 | 1 | 0 | 1 | 1 | 1 | 1 | 1 | 1 |
| | 今回 | 0 | 0 | 0 | 0 | 0 | 0 | 0 | 0 | 0 | 0 | 0 | 0 | 0 | 0 | 0 | 0 | 0 | 0 | 0 | 0 |
| | 全体 | 3 | 1 | 3 | 2 | 1 | 2 | 1 | 1 | 1 | 1 | 1 | 1 | 1 | 1 | 1 | 1 | 1 | 1 | 1 | 1 |
| 中央監視室 | 帳票記録 | ○ | ○ | ○ | ○ | ○ | ○ | ○ | ○ | ○ | ○ | ○ | ○ | ○ | ○ | ○ | ○ | ○ | ○ | ○ | ○ |
| | LCD表示 | ○ | ○ | ○ | ○ | ○ | ○ | ○ | ○ | ○ | ○ | ○ | ○ | ○ | ○ | ○ | ○ | ○ | ○ | ○ | ○ |
| 水処理電気室 | 水処理機コントローラ | ○ | ○ | ○ | ○ | ○ | ○ | ○ | ○ | ○ | ○ | ○ | ○ | ○ | ○ | ○ | ○ | ○ | ○ | ○ | ○ |
| | 水処理計装変換器盤 | ○ | ○ | ○ | ○ | ○ | ○ | ○ | ○ | ○ | ○ | ○ | ○ | ○ | ○ | ○ | ○ | ○ | ○ | ○ | ○ |
| 現場 | 中継箱 | ○ | ○ | ○ | ○ | ○ | ○ | ○ | ○ | ○ | ○ | ○ | ○ | ○ | ○ | ○ | ○ | ○ | ○ | ○ | ○ |

| 凡例 | |
|-----|-------------|
| 記号 | 内容 |
| ○ | パネル計器 |
| □ | 盤内収納計器 |
| ⊗ | 検出器 |
| ⊞ | 電磁流量計 |
| ⊟ | マイクロ波濃度計 |
| FI | 流量指示計 |
| LI | 液位指示計 |
| DOI | 溶存酸素指示計 |
| PC | プリセットカウンタ |
| RS | 比率設定器 |
| HC | 手動設定器 |
| FIC | 流利用指示調節器 |
| PIC | 圧力指示調節器 |
| A | 警報設定器 |
| + | 加算器 |
| × | 乗算器 |
| DIS | ディストリビュータ |
| T/I | 温度/電流変換器 |
| I/I | 電流/電流変換器 |
| √ | 開平演算器 |
| V/I | 電圧/電流変換器 |
| R/I | 抵抗/電流変換器 |
| VS | VSシステムモジュール |



- 備考:
- 施工区分は下記による。
(): 今回, (): 機能増設, (): 撤去
 - 台数表示は下記とする。
× □ ()
→ 全体台数
→ 今回台数
→ 既設台数
 - (M) 印の機器は機械設備工事支給品を示す。
 - 2系水処理は、センサ台数のみ示す。

 : 平成29年度
 : 平成30年度

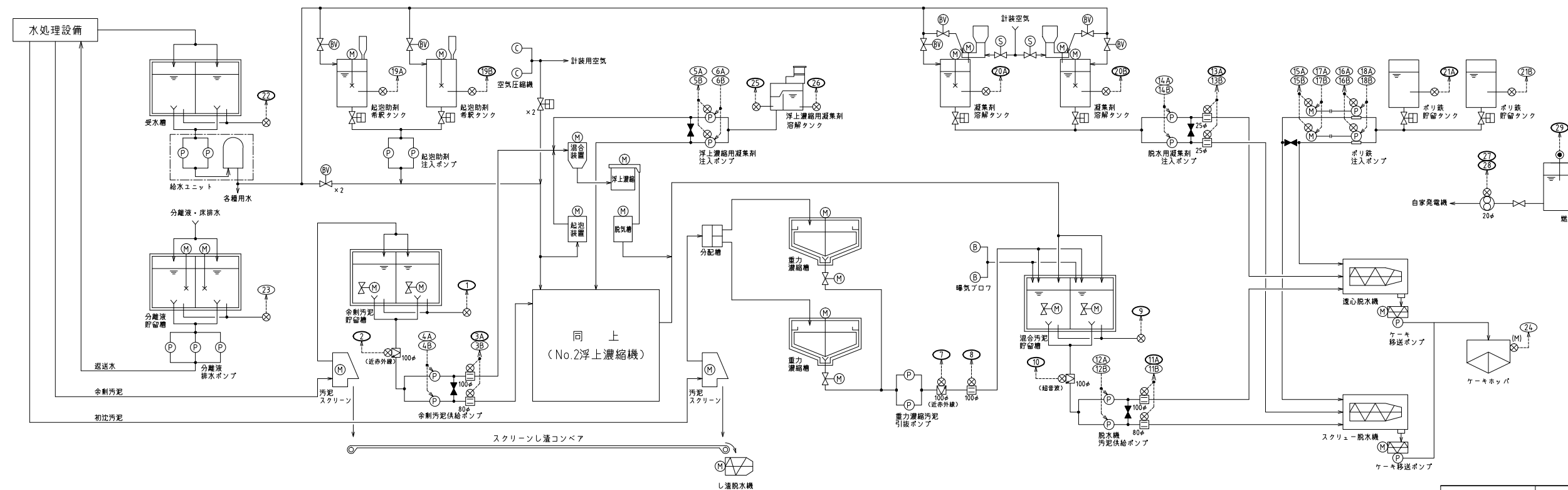
第3期

| | | | |
|------|-----------------|---------|----------------|
| 施設名 | 淡路市 淡路・東浦浄化センター | | |
| 図面名称 | 水処理計装フロー | 縮尺 — | |
| 検収年月 | 平成 27年 2月 | 図面種別コード | Z606 |
| 設計管理 | 日本下水道事業団 | 業務委託番号 | 0-02-1443-J-02 |
| 受託業者 | 株式会社 日水コン | 図面番号 | E-11 |

| 項目 | No.1 余剰汚泥貯留槽液位 | 余剰汚泥供給濃度 | No.1, 2 余剰汚泥供給量 | No.1, 2 余剰汚泥供給量制御 | No.1, 2 浮上濃縮用 凝集剤注入量 | No.1, 2 浮上濃縮用 凝集剤注入量制御 | 重力濃縮汚泥供給濃度 | 重力濃縮汚泥供給量 | 混合汚泥貯留槽液位 | 混合汚泥供給濃度 | No.1, 2 脱水用汚泥供給量 | No.1, 2 脱水用 凝集剤注入量 | No.1, 2 ポリ鉄注入量 | No.1, 2 起泡剤希釈タンク液位 | No.1, 2 脱水用凝集剤溶解 タンク液位 | No.1, 2 ポリ鉄貯留タンク液位 | 受水槽水位 | 分離液貯留槽液位 | ケーキ貯留ホッパー重量 | No.1 浮上濃縮用凝集剤 攪拌槽液位 | No.2 浮上濃縮用凝集剤 攪拌槽液位 | 燃料使用量 (行き・戻り) | 燃料小出槽液位 |
|--------|-------------------|----------|------------------------|----------------------|----------------------------|------------------------------|------------|-----------|------------------------|---------------|---------------------|--------------------------|-------------------|-----------------------|------------------------------|-----------------------|------------|----------|-------------|---------------------------|---------------------------|------------------|---------|
| スパン | 0.00~5.50m | 0~3% | 0~20 m ³ /h | 0.00~3.00L/min | 0~5% | 0~50 m ³ /h | 0.00~5.50m | 0~8% | 0~20 m ³ /h | 0.0~65.0L/min | 0.00~1.50L/min | 0.00~1.50L/min | 0.00~1.50m | 0.00~3.20m | 0.00~1.75m | 0.00~4.50m | 0.00~3.50m | 0~10 t | 0.00~1.00m | 0.00~1.00m | 0~100 m ³ /h | 0.00~1.00m | |
| 台数 | 1 | 1 | 2 | 2 | 1 | 1 | 1 | 1 | 2 | 2 | 2 | 2 | 2 | 2 | 2 | 2 | 1 | 1 | 1 | 1 | 1 | 2 | 1 |
| 中央監視室 | ○ | ○ | ○ | ○ | ○ | ○ | ○ | ○ | ○ | ○ | ○ | ○ | ○ | ○ | ○ | ○ | ○ | ○ | ○ | ○ | ○ | ○ | ○ |
| 管理棟電気室 | ○ | ○ | ○ | ○ | ○ | ○ | ○ | ○ | ○ | ○ | ○ | ○ | ○ | ○ | ○ | ○ | ○ | ○ | ○ | ○ | ○ | ○ | ○ |
| 現場 | ○ | ○ | ○ | ○ | ○ | ○ | ○ | ○ | ○ | ○ | ○ | ○ | ○ | ○ | ○ | ○ | ○ | ○ | ○ | ○ | ○ | ○ | ○ |

凡例

| 記号 | 内容 |
|-----|-----------|
| ○ | パネル計器 |
| □ | 盤内収納計器 |
| ⊗ | 検出器 |
| ⊖ | 電流量計 |
| ⊕ | マイクロ濃度計 |
| FI | 流量指示計 |
| LI | 液位指示計 |
| DOI | 容存酸素指示計 |
| PC | プリセットカウンタ |
| RS | 比率設定器 |
| HC | 手動設定器 |
| FIC | 流利用指示調節器 |
| PIC | 圧力指示調節器 |
| A | 警報設定器 |
| + | 加算器 |
| × | 乗算器 |
| DIS | ディストリビュータ |
| T/I | 温度/電流変換器 |
| I/I | 電流/電流変換器 |
| √ | 開平演算器 |
| V/I | 電圧/電流変換器 |
| R/I | 抵抗/電流変換器 |



- 備考:
- 施工区分は下記による。
(): 今回, (): 機能増設, (): 撤去)
 - 台数表示は下記とする。
×□(○)
 - <> 全体台数
 - < > 今回台数
 - > 既設台数
 - (M)印の機器は機械設備工事支給品を示す。
 - 2系水処理は、センサ台数のみ示す。
 - *印の機器は、新設盤内に取り付けるものとする。

第3期

| | | | |
|------|-----------------|---------|----------------|
| 施設名 | 淡路市 淡路・東浦浄化センター | | |
| 図面名称 | 汚泥処理計装フロー | 縮尺 | — |
| 検収年月 | 平成 27年 2月 | 図面種別コード | Z606 |
| 設計管理 | 日本下水道事業団 | 業務委託番号 | 0-02-1443-J-02 |
| 受託業者 | 株式会社 日水コン | 図面番号 | E-12 |

 : 平成29年度
 : 平成30年度

議案第79号

公の施設の指定管理者の指定に関する件

次の施設の指定管理者を指定することにつき、地方自治法（昭和22年法律第67号）第244条の2第6項の規定により、議決を求める。

平成30年12月3日提出

淡路市長 門 康 彦

| 施設の名称及び所在地 | 指定する団体の名称及び所在地 | 指定の期間 |
|--|---|-------------------------|
| パルシェ香りの湯温泉棟 兵庫県淡路市尾崎3020番地1 | 株式会社淡路島パルシェ 代表取締役 石井 廣志 兵庫県淡路市尾崎3025番地1 | 平成31年4月1日から平成34年3月31日まで |
| 淡路島いちのみや温泉源地 兵庫県淡路市新村687番地2 | | |
| 温泉供給装置 兵庫県淡路市新村687番地2地 先から淡路市尾崎3071番地先 まで | | |
| 淡路島いちのみや温泉スタンド 兵庫県淡路市尾崎3071番地 | | |
| パルシェ香りの湯宿泊棟 兵庫県淡路市尾崎3020番地1 | | |

参考資料

1 施設の名称 淡路市一宮温泉施設

2 指定する団体の選定理由

この施設は、パルシェ香りの湯宿泊棟、淡路島いちのみや温泉源地、温泉供給装置、淡路島いちのみや温泉スタンド及びパルシェ香りの湯温泉棟から構成され、市民の健康増進と地域の活性化を図ることを目的として設置された施設であり、淡路市一宮農林漁業体験実習館「淡路香りの館」に隣接していることから、一体的な施設として、同一の団体に管理運営を行わせることで効果的な運営に資することができる。

これらの施設の管理運営を効率的かつ効果的に行うためには、これらの施設の設置目的に即した効果的な運営を図り、行政サービスの効率化を高めるため、「淡路香りの館」と同様に、地域活性化を図るとともに、これらの施設の管理運営を行うことを目的に、市が出資して設立し、現在、指定管理者として実績のある「株式会社淡路島パルシェ」に管理運営を委ねることにより、今までに培われてきた経営等の実績やノウハウを積極的に活用して、これらの施設の設置目的を効率的かつ効果的に達成できるものと認められるため、淡路市公の施設に係る指定管理者の指定手続等に関する条例（平成17年淡路市条例第19号）第5条第1項の規定に基づき、公募によらず、引き続き、同社を指定管理者として選定する。

3 指定する団体の概要

- (1) 設立年月日 平成24年11月1日
- (2) 資本金等 1億円
- (3) 年商（平成29年度） 2億5,831万円
- (4) 従業員数（平成30年11月現在） 46人
- (5) 事業内容

- ア 「淡路市の公の施設」の指定管理の受託
- イ 「パルシェ香りの館」の管理運営
- ウ 「パルシェ香りの湯」温泉棟の管理運営
- エ 「パルシェ香りの湯」宿泊棟の管理運営
- オ 「淡路島いちのみや温泉」の管理運営
- カ 「特産館」の管理運営等

(6) 団体の沿革

平成24年11月 淡路市と兵庫県線香協同組合との出資により設立

4 平成28年度及び平成29年度における損益計算書

(単位：千円)

| | 平成28年度 | 平成29年度 | 備考 |
|------------|----------|---------|----|
| 市負担額 | | | |
| 指定管理料等 | - | - | |
| 損益計算書 | | | |
| 売上高 | 272,122 | 258,318 | |
| 売上原価 | 83,346 | 79,183 | |
| 売上総利益 | 188,776 | 179,135 | |
| 販売費及び一般管理費 | 201,070 | 187,106 | |
| 営業利益(損失) | (12,294) | (7,971) | |
| 営業外収益 | 6,359 | 6,651 | |
| 営業外費用 | 8 | 63 | |
| 経常利益(損失) | (5,943) | (1,383) | |
| 特別利益 | 0 | 10 | |
| 特別損失 | 0 | 0 | |
| 税引前純利益(損失) | (5,943) | (1,373) | |
| 法人税等 | 185 | 185 | |
| 当期純利益(損失) | (6,128) | (1,558) | |

5 平成28年度及び平成29年度における来館者の実績

(単位：人)

| 区 分 | 平成28年度 | 平成29年度 | 備考 |
|-----------|---------|---------|----|
| 香りの館、香りの湯 | 265,342 | 256,664 | |

議案第 8 0 号

公の施設の指定管理者の指定に関する件

次の施設の指定管理者を指定することにつき、地方自治法（昭和 2 2 年法律第 6 7 号）第 2 4 4 条の 2 第 6 項の規定により、議決を求める。

平成 3 0 年 1 2 月 3 日提出

淡路市長 門 康 彦

1 施設の名称及び所在地

- (1) 名 称 淡路市一宮農林漁業体験実習館「淡路香りの館」
- (2) 所在地 兵庫県淡路市尾崎 3 0 2 5 番地 1

2 指定する団体の名称及び所在地

- (1) 名 称 株式会社淡路島パルシェ 代表取締役 石井 廣志
- (2) 所在地 兵庫県淡路市尾崎 3 0 2 5 番地 1

3 指定の期間 平成 3 1 年 4 月 1 日から平成 3 4 年 3 月 3 1 日まで

参考資料

1 施設の名称 淡路市一宮農林漁業体験実習館「淡路香りの館」

2 指定する団体の選定理由

この施設は、豊かな自然や香りの体験を通じながら、都市生活者との交流を図り、地域振興に寄与することを目的として設置された利便施設であり、パルシェ香りの湯宿泊棟、淡路島いちのみや温泉源地、温泉供給装置、淡路島いちのみや温泉スタンド及びパルシェ香りの湯温泉棟から構成される淡路市一宮温泉施設に隣接していることから、一体的な施設として、同一の団体に管理運営を行わせることで効果的な運営に資することができる。

特に「淡路香りの館」は、「花の島・淡路島」の中核施設作りの一環として、ハーブ苗やフクシアの栽培と販売等、多様で特色のある自主事業を展開しているところであり、更なる事業を深化させ、魅力ある施設作りを進める必要があることから、これらの施設の管理運営を効率的かつ効果的に行うためには、これらの施設の設置目的に即した効果的な運営を図り、行政サービスの効率化を高めるため、「一宮温泉施設」と同様に、地域活性化を図るとともに、これらの施設の管理運営等を行うことを目的に、市が出資して設立し、現在、指定管理者として実績のある「株式会社淡路島パルシェ」に管理運営を委ねることにより、今までに培われてきた経営等の実績やノウハウを積極的に活用して、これらの施設の設置目的を効率的かつ効果的に達成できるものと認められるため、淡路市公の施設に係る指定管理者の指定手続等に関する条例（平成17年淡路市条例第19号）第5条第1項の規定に基づいて、公募によらず、引き続き、同社を指定管理者の候補者として選定する。

3 指定する団体の概要

- (1) 設立年月日 平成24年11月1日
- (2) 資本金等 1億円
- (3) 年商（平成29年度） 2億5,831万円
- (4) 従業員数（平成30年11月現在） 46人
- (5) 事業内容
 - ア 「淡路市の公の施設」の指定管理の受託
 - イ 「パルシェ香りの館」の管理運営
 - ウ 「パルシェ香りの湯」温泉棟の管理運営
 - エ 「パルシェ香りの湯」宿泊棟の管理運営
 - オ 「淡路島いちのみや温泉」の管理運営
 - カ 「特産館」の管理運営等

(6) 団体の沿革

平成24年11月 淡路市と兵庫県線香協同組合との出資により設立

4 平成28年度及び平成29年度における損益計算書

(単位：千円)

| | 平成28年度 | 平成29年度 | 備考 |
|------------|----------|---------|----|
| 市負担額 | | | |
| 指定管理料等 | - | - | |
| 損益計算書 | | | |
| 売上高 | 272,122 | 258,318 | |
| 売上原価 | 83,346 | 79,183 | |
| 売上総利益 | 188,776 | 179,135 | |
| 販売費及び一般管理費 | 201,070 | 187,106 | |
| 営業利益(損失) | (12,294) | (7,971) | |
| 営業外収益 | 6,359 | 6,651 | |
| 営業外費用 | 8 | 63 | |
| 経常利益(損失) | (5,943) | (1,383) | |
| 特別利益 | 0 | 10 | |
| 特別損失 | 0 | 0 | |
| 税引前純利益(損失) | (5,943) | (1,373) | |
| 法人税等 | 185 | 185 | |
| 当期純利益(損失) | (6,128) | (1,558) | |

5 平成28年度及び平成29年度における来館者の実績

(単位：人)

| 区 分 | 平成28年度 | 平成29年度 | 備考 |
|-----------|---------|---------|----|
| 香りの館、香りの湯 | 265,342 | 256,664 | |

議案第 8 1 号

公の施設の指定管理者の指定に関する件

次の施設の指定管理者を指定することにつき、地方自治法（昭和 2 2 年法律第 6 7 号）第 2 4 4 条の 2 第 6 項の規定により、議決を求める。

平成 3 0 年 1 2 月 3 日提出

淡路市長 門 康 彦

1 施設の名称及び所在地

- (1) 名 称 淡路市松帆アンカレイジパーク
- (2) 所在地 兵庫県淡路市岩屋 1 8 7 3 番地 1

2 指定する団体の名称及び所在地

- (1) 名 称 株式会社淡路観光開発公社 代表取締役 西田 利行
- (2) 所在地 兵庫県淡路市岩屋 1 1 8 7 番地 1

3 指定の期間 平成 3 1 年 4 月 1 日から平成 3 4 年 3 月 3 1 日まで

参考資料

1 施設の名称 淡路市松帆アンカレイジパーク

2 指定する団体の選定理由

この施設は、兵庫県が管理する施設とともに、道の駅「あわじ」として一体的に整備され、地域産業の活性化及び就業機会の確保並びに淡路市を訪れる人々と市民の交流を深めるために設置された施設で、屋外公園施設と飲食、物産、会議室からなる総合交流促進施設で構成されている。

この施設の管理運営を効率的かつ効果的に行うためには、この施設を管理運営するために設立され、従前から経営ノウハウ等を有し、現在、指定管理者として実績のある「株式会社淡路観光開発公社」に、管理運営を委ねることにより、今までに培われてきた経営等の実績やノウハウを積極的に活用して、この施設の設置目的を効率的かつ効果的に達成することができるものと認められるため、淡路市公の施設に係る指定管理者の指定手続等に関する条例（平成17年淡路市条例第19号）第5条第1項の規定に基づき、公募によらず、引き続き、同社を指定管理者の候補者として選定する。

3 指定する団体の概要

- (1) 設立年月日 平成9年5月29日
- (2) 資本金 9,995万円
- (3) 年商（平成29年度） 6億7,204万円
- (4) 従業員数（平成30年10月現在） 91人
- (5) 事業内容
 - ア 農水産物の加工販売
 - イ 飲食店業
 - ウ 食料品の卸及び小売業
 - エ 土産品店の経営
 - オ 各種セレモニーの企画、運営、管理の請負業
 - カ 地域産業に関する商品の企画、立案並びに販売の斡旋

4 平成28年度及び平成29年度における損益計算書

(単位：千円)

| | 平成28年度 | 平成29年度 | 備考 |
|------------|---------|---------|----|
| 市負担額 | | | |
| 指定管理料等 | 19,859 | 19,859 | |
| 損益計算書 | | | |
| 売上高 | 647,963 | 672,040 | |
| 売上原価 | 291,289 | 307,923 | |
| 売上総利益 | 356,674 | 364,117 | |
| 販売費及び一般管理費 | 311,641 | 340,949 | |
| 営業利益(損失) | 45,033 | 23,168 | |
| 営業外収益 | 6,752 | 8,571 | |
| 営業外費用 | 408 | 962 | |
| 経常利益(損失) | 51,377 | 30,777 | |
| 特別利益 | 0 | 11,350 | |
| 特別損失 | 0 | 10,597 | |
| 税引前純利益(損失) | 51,377 | 31,530 | |
| 法人税等 | 15,353 | 7,887 | |
| 当期純利益(損失) | 36,024 | 23,643 | |

5 平成28年度及び平成29年度における来館者の実績

(単位：人)

| 区 分 | 平成28年度 | 平成29年度 | 備考 |
|-------------|---------|---------|----|
| 松帆アンカレイジパーク | 504,439 | 512,460 | |

議案第 8 2 号

公の施設の指定管理者の指定に関する件

次の施設の指定管理者を指定することにつき、地方自治法（昭和 2 2 年法律第 6 7 号）第 2 4 4 条の 2 第 6 項の規定により、議決を求める。

平成 3 0 年 1 2 月 3 日提出

淡路市長 門 康 彦

| 施設の名称及び所在地 | 指定する団体の名称及び所在地 | 指定の期間 |
|--------------------------------------|--|--|
| 橋本駐車場 兵庫県淡路市岩屋 1 3 5 5 番地 1 地先 | 淡路島岩屋漁業協同組合 代表理事組合長 東根 壽 兵庫県淡路市岩屋 1 4 1 4 番地 1 | 平成 3 1 年 4 月 1 日から平成 3 4 年 3 月 3 1 日 まで |
| 西町駐車場 兵庫県淡路市岩屋 1 3 8 7 番地先 | | |
| 片浜駐車場 兵庫県淡路市岩屋 1 4 1 3 番地 4 地先 | | |

参考資料

1 施設の名称

- (1) はしもと 橋本駐車場
- (2) にしのちょう 西町駐車場
- (3) かたはま 片浜駐車場

2 指定する団体の選定理由

この施設は、岩屋港湾区域及びその周辺区域の不法駐車をなくすことにより、交通事故の防止に資するとともに、もって岩屋地区中心市街地の活性化及び港湾施設の効率的な利用を図ることを目的として設置された施設である。

現在、この施設の指定管理者として管理運営を行っている「淡路島岩屋漁業協同組合」は、この施設に隣接していることから、突発的な事故等にも迅速な対応ができるとともに、財政的な負担もなく、地域住民と調整を図りながらの適正な維持管理ができるなど、この施設の効用及び地域の発展に資することができる。

以上のことから、この施設の設置目的を効果的かつ効率的に達成することができるものと認められるため、淡路市公の施設に係る指定管理者の指定手続等に関する条例（平成17年淡路市条例第19号）第5条第1項の規定に基づき、公募によらず、引き続き、公共的団体である同組合を指定管理者の候補者として選定する。

3 指定する団体の概要

- (1) 設立年月日 昭和56年5月7日
- (2) 出資金 2億6,846万円（平成29年12月31日現在）
- (3) 役員数 11名
- (4) 事業内容
 - ア 水産資源の管理及び水産動植物の増殖
 - イ 組合員の事業又は生活に必要な物資の供給
 - ウ 組合員の漁獲物その他の生産物の運搬、加工、保管又は販売
 - エ 観光漁業事業の経営
 - オ 組合員の共済に関する事業

4 平成28年度及び平成29年度における収支実績

(単位：千円)

| 区分 | | 平成28年度 | 平成29年度 |
|------|------------------------|--------|--------|
| 収入 | 利用料金 (ハーバーパーキング使用料) | 4,952 | 4,977 |
| | 計 | 4,952 | 4,977 |
| 支出 | 管理費 | 100 | 959 |
| | 需用費 | 507 | 407 |
| | 労務費 | 36 | 36 |
| | 委託料 | 4,309 | 3,575 |
| | その他 | 0 | 0 |
| | 計 | 4,952 | 4,977 |
| 収支差引 | | 0 | 0 |

議案第 8 3 号

公の施設の指定管理者の指定に関する件

次の施設の指定管理者を指定することにつき、地方自治法（昭和 2 2 年法律第 6 7 号）第 2 4 4 条の 2 第 6 項の規定により、議決を求める。

平成 3 0 年 1 2 月 3 日提出

淡路市長 門 康 彦

1 施設の名称及び所在地

- (1) 名 称 淡路市立陶芸館
- (2) 所在地 兵庫県淡路市浦 6 6 8 番地 1

2 指定する団体の名称及び所在地

- (1) 名 称 舞鶴トレード株式会社 代表取締役 桂 泰昭
- (2) 所在地 京都府舞鶴市南田辺 3 番地の 1 8

3 指定の期間 平成 3 1 年 4 月 1 日から平成 3 4 年 3 月 3 1 日まで

参考資料

1 施設の名称 淡路市立陶芸館

2 指定する団体の選定の理由

この施設は、陶芸体験教室等の開設、陶芸品の展示によって、市を訪れる人々と、地域住民の芸術文化の振興を図り、活気ある地域づくりを推進することを目的として設置された地域密着型の文化施設であり、「淡路市立中浜稔猫美術館」に隣接していることから、これらの施設の一体的な管理運営を、引き続き民間事業者に委ねることで、施設の設置目的に合致した効果的な管理運営により、経費の節減を図るとともに、民間事業者が有する専門的知識や、経営ノウハウ等を積極的に活用することによって、地域における芸術文化の振興拠点として、より良質なサービスの提供、施設間の相乗効果等が期待できることはもとより、これらの施設の効用及び地域の発展に資することができるものと認められる。

以上のことから、引き続き、指定管理者制度を導入することとし、応募のあった1社を対象に、選定審議会による審査を行ったところ、これらの施設の指定管理者として実績があり、これまで培ったノウハウを有する舞鶴トレード株式会社が、効果的な管理運営を行うことができるなど、指定管理者として適当であると答申があったので、同社を指定管理者として選定する。

3 指定する団体の概要

(1) 設立年月日 平成18年2月10日

(2) 資本金等 300万円

(3) 年商(平成29年度) 2,151万円

(4) 従業員数(平成30年9月現在) 2人

(5) 事業内容

ア 金属部品、プラスチック製品、繊維製品、室内装飾品、食料品、日用雑貨品、融雪剤、肥料、石材、建材の輸出入及び販売

イ 施設管理業務

ウ 介護機器(介護ベッド、車椅子、入浴機械等)の開発、製作及び販売

エ 一般乗用旅客自動車運送事業(福祉輸送事業)

(6) 団体の沿革

平成17年12月 代表者が中国天津市駐在11年後帰国

平成18年 2月 舞鶴トレード株式会社の設立

平成22年 6月 舞鶴市及び福知山市の指定ごみ袋製造業務の受託

(7) 指定管理者としての実績

平成25年 4月 淡路市立中浜稔猫美術館、同市立陶芸館

平成28年 4月 淡路市立中浜稔猫美術館、同市立陶芸館

議案第 8 4 号

公の施設の指定管理者の指定に関する件

次の施設の指定管理者を指定することにつき、地方自治法（昭和 2 2 年法律第 6 7 号）第 2 4 4 条の 2 第 6 項の規定により、議決を求める。

平成 3 0 年 1 2 月 3 日提出

淡路市長 門 康 彦

1 施設の名称及び所在地

- (1) 名 称 淡路市立中浜稔猫美術館
- (2) 所在地 兵庫県淡路市浦 6 6 8 番地 2

2 指定する団体の名称及び所在地

- (1) 名 称 舞鶴トレード株式会社 代表取締役 桂 泰昭
- (2) 所在地 京都府舞鶴市南田辺 3 番地の 1 8

3 指定の期間 平成 3 1 年 4 月 1 日から平成 3 4 年 3 月 3 1 日まで

参考資料

1 施設の名称 淡路市立中浜稔猫美術館

2 指定する団体の選定の理由

この施設は、墨絵教室等の開設、美術品の展示等によって、市を訪れる人々と、地域住民の芸術文化の振興を図り、活気ある地域づくりを推進することを目的として設置された地域密着型の文化施設であり、「淡路市立陶芸館」に隣接していることから、これらの施設の一体的な管理運営を、引き続き民間事業者に委ねることで、施設の設置目的に合致した効果的な管理運営により、経費の節減を図るとともに、民間事業者が有する専門的知識や、経営ノウハウ等を積極的に活用することによって、地域における芸術文化の振興拠点として、より良質なサービスの提供、施設間の相乗効果等が期待できることはもとより、これらの施設の効用及び地域の発展に資することができるものと認められる。

以上のことから、引き続き、指定管理者制度を導入することとし、応募のあった1社を対象に、選定審議会による審査を行ったところ、これらの施設の指定管理者として実績があり、これまで培ったノウハウを有する舞鶴トレード株式会社が、効果的な管理運営を行うことができるなど、指定管理者として適当であると答申があったので、同社を指定管理者として選定する。

3 指定する団体の概要

(1) 設立年月日 平成18年2月10日

(2) 資本金等 300万円

(3) 年商(平成29年度) 2,151万円

(4) 従業員数(平成30年9月現在) 2人

(5) 事業内容

ア 金属部品、プラスチック製品、繊維製品、室内装飾品、食料品、日用雑貨品、融雪剤、肥料、石材、建材の輸出入及び販売

イ 施設管理業務

ウ 介護機器(介護ベッド、車椅子、入浴機械等)の開発、製作及び販売

エ 一般乗用旅客自動車運送事業(福祉輸送事業)

(6) 団体の沿革

平成17年12月 代表者が中国天津市駐在11年後帰国

平成18年 2月 舞鶴トレード株式会社の設立

平成22年 6月 舞鶴市及び福知山市の指定ごみ袋製造業務の受託

(7) 指定管理者としての実績

平成25年 4月 淡路市立中浜稔猫美術館、同市立陶芸館

平成28年 4月 淡路市立中浜稔猫美術館、同市立陶芸館